



CONDUCCIÓN DE  
FLUIDOS SANITARIOS

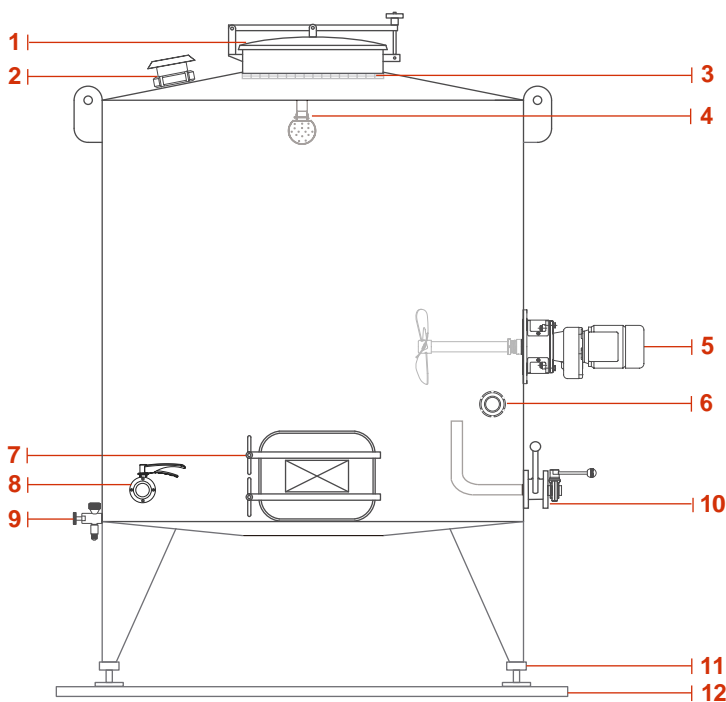
 **Famiq**  
POTENCIA PARA TU CRECIMIENTO

# Procesos

con la máxima pureza,  
eficiencia y seguridad.



Tubos, accesorios, válvulas y bombas para distintos tipos de instalaciones de fluidos sanitarios e higiénicos.



## Proyectá tus tanques con:

- 1 Tapas redondas de apertura externa.
- 2 Válvula de presión vacío.
- 3 Rejilla de seguridad.
- 4 Bocha de limpieza.
- 5 Agitador lateral.
- 6 Mirillas con visor.
- 7 Puertas rectangulares.
- 8 Válvulas mariposa mecanizadas.
- 9 Grifos sacramuestra.
- 10 Buscaclaros.
- 11 Patas para tanque.
- 12 Reja liviana para pasarela.

## Sistemas de lavado y accesorios para tanques



**Acoples**  
Conexión Faffeur y DIN  
De Ø1" a Ø1 1/4"



**Canutos para amurar**  
Conexión Din-Faffeur o bridada  
De Ø5/8" a Ø3/4"

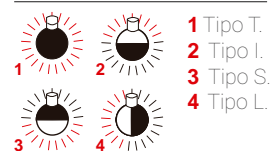


**Pistola de lavado**  
Ø3/4" R/W



**Bochas de limpieza**  
Conexión para soldar:  
Ø22, Ø28, Ø32, Ø38, Ø52 mm

### Opciones de bochas



- 1 Tipo T.
- 2 Tipo I.
- 3 Tipo S.
- 4 Tipo L.



**Rotojet 360°**  
Ø3/4" R/W



**Sistema de lavado**  
De Ø1" a Ø1 1/2"



**Brazo rociador una boca**  
De 50.8 mm (2")



**Brazo rociador dos bocas**  
De 50.8 mm (2")



**Buscaclaro**  
De Ø2" a Ø3"

De acuerdo al tipo de proceso, ofrecemos tapas y puertas redondas, ovales y rectangulares para aplicarlos en diferentes tanques y depósitos (acero inoxidable, PVC, cubas de madera y piletas de cemento).



**Línea P31**  
Brazo planchuela  
De Ø150 a Ø600 mm



**Línea P31**  
Brazo tubular giratorio  
De Ø200 a Ø600 mm



**Línea P31**  
10 perillas de ajuste  
De Ø800 a Ø1000 mm



**Línea P31**  
Brazo tubular fijo  
De Ø400 a Ø600 mm



**Línea P22/31**  
Tapa visor  
De Ø400 a Ø600 mm



**Línea P22**  
4 manecillas de ajuste  
De Ø300 - Ø500 mm



**Línea P11**  
Brazo extractor  
410x510 mm



**Línea P11**  
Brazo bisagra desmontable  
307x442 mm



**Línea P21**  
Brazo horizontal  
307x442 - 442x307 mm



**Línea P21**  
Doble brazo  
407x452 mm



**Línea P13**  
Brazo con bisagra lado menor  
410x534 mm



**Línea P43**  
Doble bisagra interna  
305x420 - 420x530 mm



**Línea P23**  
Brazo doble lado menor  
314x424 - 410x534 mm



**Línea P23**  
Brazo doble lado mayor  
410x534 mm



**Línea P23**  
Brazo lado mayor  
314x424 - 424x314 -  
410x534 mm

Calidades de las juntas: Acrílico Nitrilo, Silicona, EPDM y Viton®.

**Accesorios para tanques**



**Bridas torneadas PN6**

- 1 Modelo pernos
- 2 Modelo plano De Ø2" a Ø4"
- 3 Modelo p/soldar
- 4 Modelo cuadrado



**Capelina**

Fafeur: de Ø44.4 a Ø68 mm  
DIN: de Ø50 a Ø100 mm



**Válvula flotante**

De Ø3/4" a Ø2"



**Patas para depósitos**  
Estampada de Ø5/8" y Ø3/4"  
Mecanizada M30 mm



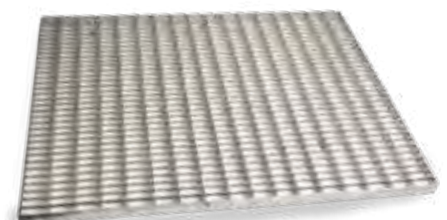
**Tapa hidráulica**  
Modelo N°56  
4.5 litros



**Tapa hidráulica**  
Modelo N°63  
4.5 y 14 litros



**Rejillas de seguridad**  
Para tapas fijas o móviles  
De Ø400 a Ø1000 mm



**Reja liviana para pasarela**  
Módulo de 600 x 750 mm  
AISI 304

# CONDUCCIÓN DE FLUIDOS SANITARIOS

## Tubería y accesorios

Ofrecemos una gran diversidad de tubos y accesorios variando sus calidades, espesores y terminaciones con diferentes tipos de pulido, diseñados según la norma 3A (acabado sanitario).

Los accesorios para tubería pueden suministrarse con extremos para soldar o mandrilar.



**Tubos redondos**  
ASTM A-554 cost.laminada  
De Ø25.4 a Ø152.4 mm



**Tubos redondos**  
ASTM A-270  
De Ø25.4 a Ø101.6 mm



**Curvas 45°, 90° y 180°**  
Extremos: p/soldar o mandrilar  
De Ø1/2" a 10"



**Reducciones concéntricas y excéntricas**  
De Ø1" x 1/2" a Ø10" x Ø8"



**Oliva macho**  
De Ø12.7 a Ø76.2 mm



**Tee**  
De Ø1" a Ø6"



**Tee tramo recto**  
De Ø1/2" a Ø10"



**Tee de reducción con y sin tramo recto**  
De Ø1" x Ø3/4" a 10" x 8"



**Tee ramal 45°**  
De Ø1" a Ø4"



**Cruz**  
De Ø1" a Ø6"



**Casquete**  
De Ø1" a 10"

## Soportes para tubería

Consultar por otras calidades, espesores y dimensiones (reales o nominales) en [www.famiq.com.ar](http://www.famiq.com.ar)



**Estampados**  
1 Con bisagra: de Ø1" a Ø6"  
2 Sin bisagra: de Ø1" a Ø6"



**De planchuela**  
3 Con cupla: de Ø1" a Ø6"  
4 Sin cupla: de Ø1" a Ø6"



**Hexagonal**  
De Ø1" a Ø6"



**Abrazadera u-bolt**  
De Ø127 a Ø273 mm

## Uniones para tubería



**Clamp**  
De Ø12.7 a Ø203.2 mm



**Danesa**  
De Ø25.4 a Ø152.4 mm



**Din 11851**  
De DN Ø25 a Ø100 mm



**Sueca**  
De Ø25.4 a Ø101.6 mm



**Bridas ASTM - A182**  
1 Slip on: de Ø1/2" a Ø12"  
2 Lap joint: de Ø1/2" a Ø12"



**Faffeur**  
De Ø44.5 a Ø68 mm



**Bridada 11864-2**  
De Ø25.4 a Ø101.6 mm



**Llaves para unión doble**  
1 Fija simple o doble: de Ø1" a Ø6"  
2 Articulada: de Ø1" a Ø1 1/2" - Ø2" a 4" - Ø5" a Ø6"



**Stub end**  
De Ø1" a Ø10"



**Collar**  
De Ø1" a Ø10"

## Otras conexiones

Las uniones están compuestas por: manguito liso, manguito roscado, tuerca o abrazadera y junta.

## Línea farmacéutica ASME BPE

Contamos con tubos y accesorios ASME BPE A-270 (rugosidad interior <math><0.5 \mu\text{m Ra}</math>), en AISI 304L y 316L, ideales para instalaciones asépticas y sanitarias utilizados en la industria farmacéutica, cosmética y alimenticia.



**Tubos redondos**  
ASTM A-270 ASME BPE  
De  $\varnothing 12.7$  a  $\varnothing 101.6$  mm



**Curva a 45° y 90°**  
\* De  $\varnothing 1/2"$  a  $\varnothing 4"$



**Tee**  
\* De  $\varnothing 1/2"$  a  $\varnothing 4"$



**Tee de reducción**  
\* De  $\varnothing 1/2"$  a  $\varnothing 4"$



**Reducciones**  
\* De  $\varnothing 1/2"$  a  $\varnothing 4"$



**Junta Clamp**  
De  $\varnothing 1/2"$  a  $\varnothing 4"$



**Tapa Clamp**  
De  $\varnothing 1/2"$  a  $\varnothing 4"$



**Manguito Clamp**  
De  $\varnothing 1/2"$  a  $\varnothing 4"$



**Abrazadera mini Clamp**  
De  $\varnothing 1/2"$  a  $\varnothing 4"$



**Adaptador**  
De  $\varnothing 1/2"$  a  $\varnothing 4"$

(\*) Opciones de extremos: Clamp/Clamp, soldar/Clamp, soldar/soldar .

## Inspección de fluidos



**Difusor**  
DIN 50 / PH 45 mm



**Mirilla tubular**  
De  $\varnothing 1"$  a  $\varnothing 4"$



**Mirilla cruz**  
De  $\varnothing 1 1/2"$  a  $\varnothing 4"$



**Visores planos**  
1 Estándar: de  $\varnothing 1"$  a  $\varnothing 6"$   
2 Con luz: de  $\varnothing 4"$  a  $\varnothing 6"$



**Grifo tomamuestra aséptico**  
Para soldar  $\varnothing 30$  mm  
Clamp  $\varnothing 1/2"$



**Grifo tomamuestra esférico**  
 $\varnothing 1/2"$  R/W



**Grifo tomamuestra recto**  
 $\varnothing 1/2"$  R/W



**Grifos de nivel**  
1 Superior:  $\varnothing 1/2"$  R/W  
2 Inferior c/purga esférico:  $\varnothing 1/2"$  R/W



**Grifos de nivel**  
3 Superior:  $\varnothing 1/2"$  R/W  
4 Inferior c/purga recto:  $\varnothing 1/2"$  R/W

## Válvulas de presión vacío y de retención



**Baño de aceite**  
De  $\varnothing 2"$  a  $\varnothing 3"$



**Rosca withworth**  
De  $\varnothing 2"$  a  $\varnothing 2 1/2"$



**Rosca DIN**  
De  $\varnothing 2"$  a  $\varnothing 3"$



**Unión doble**  
De  $\varnothing 1"$  a  $\varnothing 4"$



**Bridada**  
De  $\varnothing 1/2"$  R/W

## Válvulas de asiento

Comercializamos válvulas neumáticas de simple o doble asiento para múltiples configuraciones, tanto de desvío como de cierre de fluidos, dependiendo del tipo de instalación.



### De alivio

- 1 A resorte: de Ø1" a Ø3"
- 2 NLS: de Ø1" a Ø3"



### Simple asiento

- N - de cierre
- De Ø1" a Ø4"



### Simple asiento

- K - de desvío
- De Ø1" a Ø4"



### Simple asiento

- NL - fondo de tanque
- De Ø1" a Ø4"



### Doble asiento

- Mixproof - antimezcla
- De Ø1 1/2" a Ø4"

## Válvulas de diafragma



### 2 vías

- 1 Manual 2 Actuada
- De Ø1/4" a Ø2 1/2"



### Punto de uso FDA

- 1 Manual 2 Actuada
- De Ø1/4" a Ø2 1/2"

## Válvulas esféricas



### Tipo bola

- De Ø1 1/2" a Ø4"



### Tipo K

- De Ø1" a Ø4"



### Tipo RS

- De Ø1" a Ø4"

## Válvulas mariposa mecanizadas



### Mariposa mecanizada

- Modelo estándar / euro
- De Ø1" a Ø4"



### Mariposa mecanizada

- Modelo sandwich
- De Ø1" a 4"

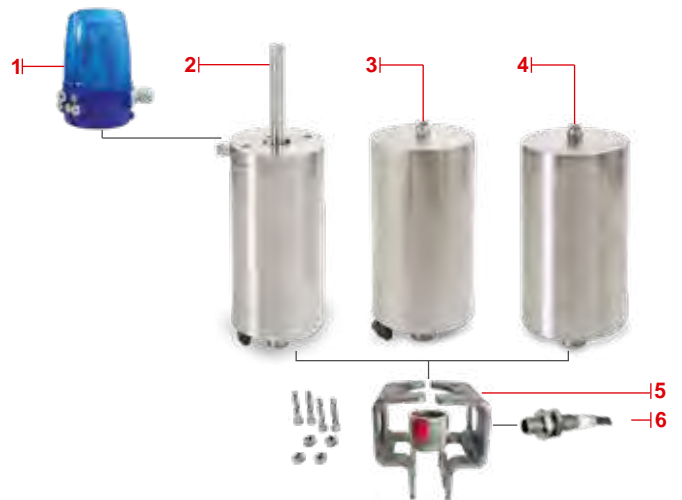


### Mariposa doble mecanizada

- Con actuador simple efecto y (C-TOP+)
- De Ø2", Ø2 1/2" y Ø3"

## Automatización de válvulas mariposa

El montaje sobre la válvula se realiza utilizando un soporte que puede ser controlado por un cabezal de control o un accionamiento neumático externo.



### Opciones de automatización

- 1 Cabezal de control (C-TOP+).
- 2 Actuador doble efecto c/vástago.
- 3 Actuador doble efecto.
- 4 Actuador simple efecto.
- 5 Soporte universal para actuador.
- 6 Detector de proximidad.

Juntas disponibles: Acrilo Nitrilo, Silicona, EPDM y Viton®.



**Filtro escuadra**  
De Ø1" a Ø4"



**Filtro recto largo**  
De Ø1" a Ø4"



**Filtro recto corto**  
De Ø1" a 4"

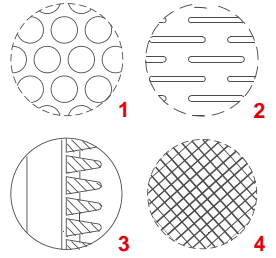


**Tamices para filtros**  
De Ø1" a 4"

Consultar por otras medidas.

**Opciones de tamices**

- 1 Chapa perforada.
- 2 Taladro circular.
- 3 Perfil triangular.
- 4 Mesh metálico.



Taladro circular de Ø0.5 mm (estándar)

 **Bombas, agitadores y mezcladores**

La variedad de modelos permiten cubrir los procesos y requerimientos higiénicos de las industrias: alimenticias, lácteas, bebidas, cosméticas y farmacéuticas.



**Bomba centrífuga**  
ESTAMPINOX EFI  
Caudal máx. 33 m³/h.  
Potencia 1.1 a 22 kw.



**Bomba centrífuga**  
HIGINOX SE  
Caudal máx. 150 m³/h.  
Altura máx. 10 BAR.



**Bomba centrífuga**  
HPC  
Caudal máx. 33 m³/h.  
Potencia 1.1 a 22 kw.



**Bomba autoaspirante**  
ASPIR  
Caudal máx. 56 m³/h.  
Altura máx. 9 BAR.



**Bomba lobular**  
TLS MONOBLOCK  
Caudal máx. 41 m³/h.  
Altura máx. 12 BAR.



**Bomba lobular**  
SLR  
Caudal máx. 160 m³/h.  
Altura máx. 22 BAR.



**Bomba de rodete flexible**  
RF  
Caudal máx. 28 m³/h.  
Altura máx. 4 BAR.



**Bomba rodete helicoidal**  
RV  
Caudal máx. 180 m³/h.  
Altura máx. 10 BAR.



**Agitador lateral**  
CPG  
Depósitos hasta 20 m³  
Potencia 1.1 kw



**Agitador lateral**  
LM  
Depósitos de 5 a 200 m³  
Potencia 1.5 a 11 kw



**Agitador lateral**  
LR  
Depósitos de 5 a 200 m³  
Potencia 0.55 a 4 kw

Modelos de helice cowler o 4 palas



**Carros para bombas**  
1 Modelo con 2 ruedas mono comando  
2 Modelo con 2 ruedas chico  
3 Modelo con 4 ruedas grande

Potenciamos el desarrollo  
de nuestra industria,  
de nuestra gente y del país.

Portafolio de productos					
 <p><b>MATERIAS PRIMAS</b></p>	 <p><b>CONDUCCIÓN DE FLUIDOS SANITARIOS</b></p>	 <p><b>CONDUCCIÓN DE FLUIDOS INDUSTRIALES</b></p>	 <p><b>CONSUMIBLES INDUSTRIALES</b></p>	 <p><b>FERRETERÍA &amp; CONSTRUCCIÓN</b></p>	 <p><b>SERVICIOS</b></p>
Calidad para fabricar con estándares de clase mundial.	Procesos con la máxima pureza, eficiencia y seguridad.	Procesos eficientes y seguros aptos para la máxima exigencia.	Insumos de alta calidad para un rendimiento superior.	Variedad, calidad y belleza de inicio a fin del proyecto.	Valor agregado para cada necesidad y desafío.
<p>Calidad certificada ISO • Tecnología e innovación • Stock permanente Fabricación propia • Asesoramiento técnico y comercial</p>					

[www.famiq.com.ar](http://www.famiq.com.ar)

 **Buenos Aires casa central** (+54 11) 4505 4000 | [ventas@famiq.com.ar](mailto:ventas@famiq.com.ar)

**Mendoza** (+54 261) 497 8148 | [mendoza@famiq.com.ar](mailto:mendoza@famiq.com.ar)

**Rafaela** (+54 3492) 42 4666 | [rafaela@famiq.com.ar](mailto:rafaela@famiq.com.ar)

**Rosario** (+54 341) 431 2000 | [rosario@famiq.com.ar](mailto:rosario@famiq.com.ar)

**Tucumán** (+54 381) 421 2700 | [tucuman@famiq.com.ar](mailto:tucuman@famiq.com.ar)

**Córdoba** (+54 351) 570 4490 | [cordoba@famiq.com.ar](mailto:cordoba@famiq.com.ar)

**Uruguay** (0598) 2486 4040 | [ventas@famiq.com.uy](mailto:ventas@famiq.com.uy)



  
POTENCIA PARA TU CRECIMIENTO