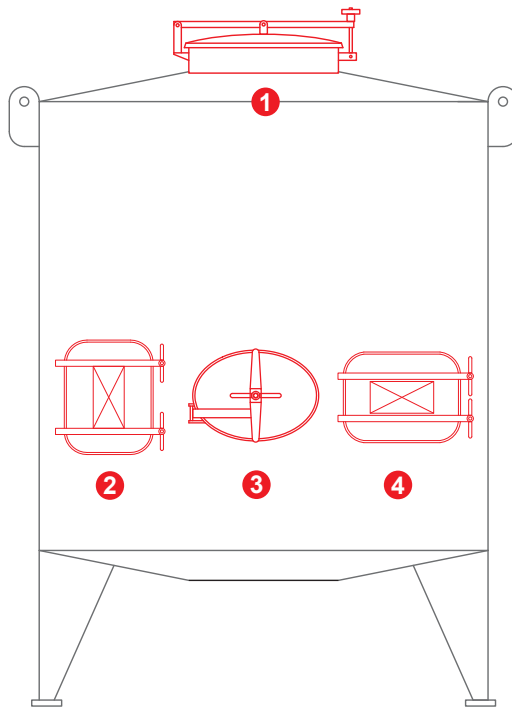


Aplicación

Existen diferentes tipos de aplicación, dependiendo de las características del tanque, estas pueden ser:

Acero inoxidable, acero al carbono, PVC, cubas de madera y piletas de cemento.



- 1 Tapa Superior**
Posición superior
Aplicación horizontal
- 2 Puerta Oval Autoclave**
Posición inferior
Aplicación vertical
- 3 Puerta Rectangular**
Posición inferior
Aplicación vertical
- 4 Puerta Rectangular**
Posición inferior
Formato horizontal
Aplicación vertical
- 5 Modelos especiales**
Su posición y aplicación puede variar de acuerdo a su prestación

Modos de apertura

Autoclave

La apertura de la puerta se produce dentro del recipiente.

El cierre obtenido por el apriete manual de la manecilla asegura la estanqueidad principal.



Apertura interna
(Autoclave)

Apertura exterior

La apertura de la puerta se produce fuera del recipiente.

La estanqueidad se logra por apriete.



Apertura externa

Tipos de juntas

Los modelos de juntas pueden variar de acuerdo a la morfología de la tapa, como así también a su material de fabricación:

Acrílico Nitrilo, Silicona, EPDM o Vitón®.

En todos los casos Famiq suministra los repuestos independientemente de la tapa o de la puerta.

DP



Junta media ronda

TP



Junta tórica

RP



Junta rectangular

CP



Junta cavalier