

## Aplicación

La alternativa mas económica para la limpieza de las paredes internas de tanques y depósitos.

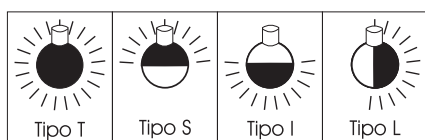
Se suministra en variados diámetros y configuraciones para una amplia gama de limpieza.

## Características

- Baja presión de uso.
- Bajo mantenimiento y alta eficiencia de limpieza.
- Cuerpo inoxidable AISI 316.
- Diseñado y construido con precisión dimensional.
- Paso total (caudal de plena corriente).
- Acabado sanitario con rugosidad  $Ra < 0,8 \mu m$ .
- Extremos p/soldar en 2 versiones:
  - A) Diámetros DIN 11850.
  - B) Diámetros en pulgadas reales.
- Conexiones mediante clip.

## Datos técnicos

- **Max. temperatura funcionamiento:** 95°C.
- **Max. temperatura ambiente:** 140°C.



Ver tabla técnica (hoja 2)



## Funcionamiento

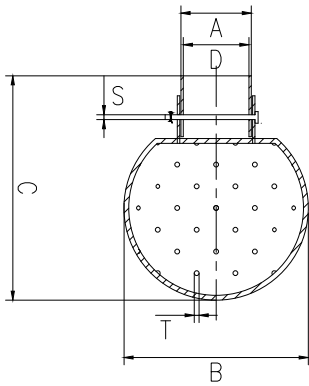
El flujo líquido es dirigido a través de las aberturas de la bocha, generando chorros que producen el impacto adecuado para la remoción de restos de producto de la superficie del depósito, cubriendo dicha superficie en su totalidad.

No se necesitan repuestos ni requiere mantenimiento.

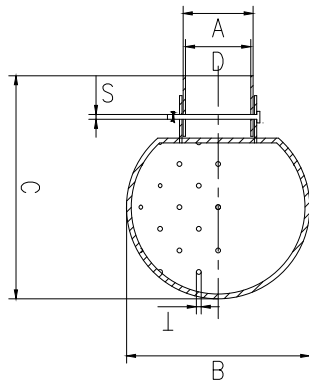
Solo deben ser inspeccionados periódicamente para corroborar su correcto funcionamiento.

DIÁMETRO (Ø)	PRESIÓN (BAR)	RADIO DE LIMPIEZA (M)	CAUDAL M <sup>3</sup> /H 360°/180°	TIPO L-S-I			TIPO T		
				PRESIÓN (BAR)	RADIO DE LIMPIEZA (M)	CAUDAL M <sup>3</sup> /H 360°/180°	PRESIÓN (BAR)	RADIO DE LIMPIEZA (M)	CAUDAL M <sup>3</sup> /H 360°/180°
22	2,5	1,00 - 1,25	10	2,5	1,00 - 1,25	17	2,5	1,00 - 1,25	17
28	2,5	1,00 - 1,25	10	2,5	1,00 - 1,25	17	2,5	1,00 - 1,25	17
32	2,5	1,00 - 1,25	17	2,5	1,25 - 1,75	23	2,5	1,25 - 1,75	23
38	2,5	1,25 - 1,75	17	2,5	1,25 - 1,75	23	2,5	1,25 - 1,75	23
52	3,5	1,25 - 1,75	38	3,5	2,0 - 3,0	55	3,5	2,0 - 3,0	55

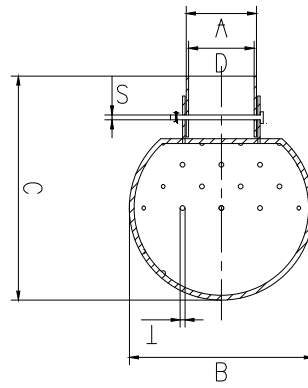
**Tipo T**



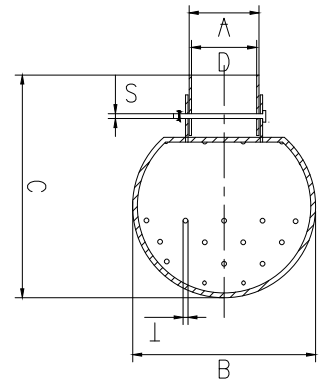
**Tipo L**



**Tipo S**



**Tipo I**



**TIPO T**

DIÁMETRO (Ø)	A	B	C	D	T	S
22	22	38	68	19	1,6x66	4,5
28	28	50	79	25	2,0x76	6
32	32	65	95	29	2,5x91	6
38	38	65	98	35	2,5x91	6
52	52	90	125	49	3x103	6,5

**TIPO L-S-I**

DIÁMETRO (Ø)	A	B	C	D	T	S
22	22	38	68	19	1,6x33	4,5
28	28	50	79	25	2x38	6
32	32	65	95	29	2,5x46	6
38	38	65	98	35	2,5x46	6
52	52	90	125	49	3x52	6,5