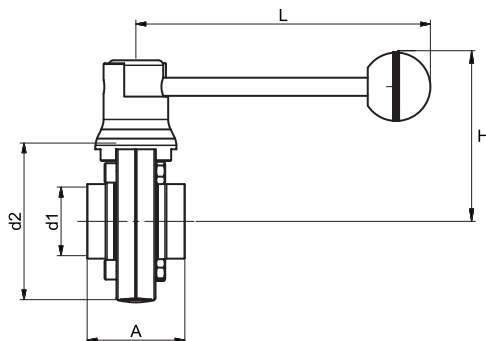


Características

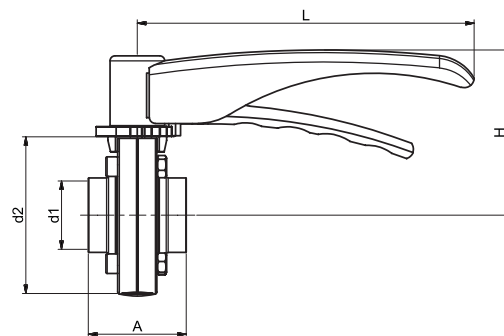
- Económicas y de fácil montaje, ideal para espacios reducidos.
- Diferentes opciones de conexión:
 - P/soldar (estándar), Clamp, DIN, Danesa, Faufer, Sueca y Bridada.
- Múltiples posibilidades de accionamiento:
 - Maneta 2 posiciones.
 - Maneta multiposición.
 - 3 vías con accionamiento simultáneo.
 - Actuador neumático.
- Disponibilidad de los repuestos.



Maneta 2 posiciones



Maneta multiposición



DN	Ø Ext.	d1	d2	A	L	H
1"	25,4	22,4	62	40	125	80
1 1/4"	31,7	28,5	86	50	178	85
1 1/2"	38,1	35	80	50	178	88
2"	50,8	47,5	92	50	178	103
2 1/2"	63,5	60,5	112	50	178	105
3"	76,2	72,2	125	50	178	118
4"	101,6	97,5	162	59	178	130
*5"	127	125	190	110	270	147
*6"	152,4	150	240	132	300	180

*5" y 6" solo con maneta 2 posiciones

Datos técnicos

- **Materiales de construcción:** Acero inoxidable AISI 304L/316L.
- **Opciones de juntas:** Acrilo N, Silicona, EPDM, Vitón (intercambiables con el modelo EURO).
- **Presión max. de trabajo:** 10 bar (10kg/cm²).