

## Características

Los filtros se utilizan en aplicaciones donde la cantidad de sólidos separados es pequeña y donde no es requerida una rápida frecuencia de limpieza.

Se instala frecuentemente en sistemas con vapor, aire, nitrógeno, otros gases, etc.

Son válvulas unidireccionales y deben ser colocadas correctamente para que realice su función (el tamiz debe colocarse en la posición inferior respecto a la cañería).

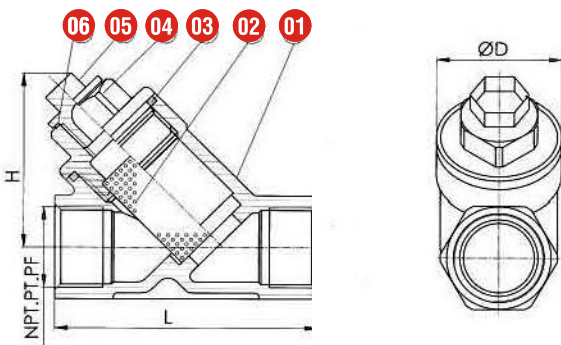
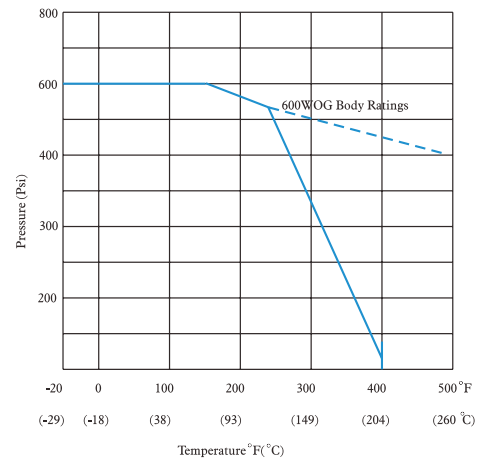
Los sólidos atrapados pueden ser recogidos adecuadamente para su eliminación.



## Datos técnicos

- Presión máxima 600 PSI.
- Máxima temperatura de trabajo 230°C.
- Extremos roscados según DIN 2999, otras roscas ANSI B2.1, Bs21, DIN 259, ISO 228 consultar.
- Longitud entre extremos conforme a DIN 3202, part 4 M8 series (Pn16, Pn40).

## Rangos de presión y temperatura

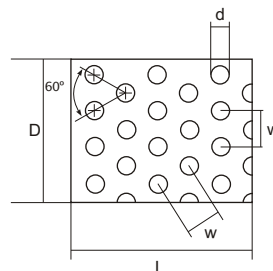


CÓDIGO	DN	ROSCA	L (mm)	H (mm)	ØD (mm)	WEIGHT KGS
336054	1/2"	BSP	65	45	31	0,24
336055	3/4"	BSP	80	53	36	0,36
337008	3/4"	NPT	80	53	36	0,36
337210	1"	BSP	90	68	45	0,69
336780	1 1/2"	BSP	120	80	59	1,35
336056	2"	BSP	140	97	75	2,37
341845	3"	BSP	-	-	-	-

## Referencias

- 01** Cuerpo: ASTMA-351-CF8M
- 02** Tamiz: - AISI 316  
- Área abierta: 22.7 %
- 03** Sello: PTFE
- 04** Tapa: ASTMA351-CF8M
- 05** Tapón/ stopper: ASTMA351-CF8M
- 06** Empaquetadura: PTFE

## Tamiz del filtro



DN	D (mm)	L (mm)	W (mm)	d (mm)
1/4"-3/8"-1/2"	20	28	2	1
3/4"	25	39	2	1
1"	32	48	2	1
1 1/4"	38	53	2	1
1 1/2"	44	63	2	1
2"	56	75	2	1
2 1/2"	73	90	2	1
3"	88	99	2	1