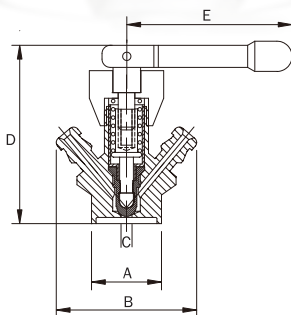
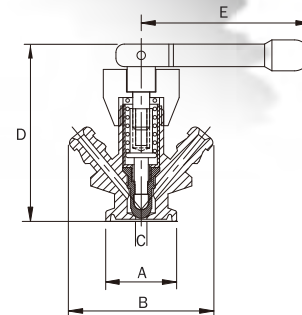


Grifo aséptico extremo para soldar



CÓDIGO	DN(A)	B(mm)	C(mm)	D(mm)	E(mm)
336933	25	102	4	92	90
333182	30	102	7,5	92	90

Grifo aséptico extremo clamp



CÓDIGO	DN(A)	B(mm)	C(mm)	D(mm)	E(mm)
333782	50,4	102	7,5	92	90

Aplicación

Su baja rugosidad superficial lo hace totalmente aséptico, permitiendo ser incorporado en procesos de laboratorios farmacéuticos y vitivinícolas.

En funcionamiento, permite la esterilización antes y después del muestreo de producto.

Características

El modelo con extremo clamp Ø1 ½" esta diseñado para acoplar mediante una abrazadera norma clamp a otro extremo de la misma norma.

CÓDIGO	DESCRIPCIÓN	DN (mm)
335457	JUNTA INT EPDM GRIFO SAC ASEP	25,4
335858	JUNTA INT SILIC GRIFO SAC ASEP	25,4
335458	JUNTA INT VITON GRIFO SAC ASEP	25,4
337253	KIT JUNTAS EPDM GRIFO SACAM ASEP	25,4
337345	KIT JUNTAS EPDM GRIFO SACAM ASEP	30

Datos técnicos

- Cuerpo inoxidable AISI 316.
- Baja rugosidad superficial.
- Tapones EPDM.
- Sello EPDM
- Repuestos intercambiables.