

Características

La válvula esférica se utiliza para usos generales WOG (agua, aceite, aire) de paso total.

Cuenta con un cuerpo de 3 piezas, con vástago antiestático y maneta con seguro de posición.

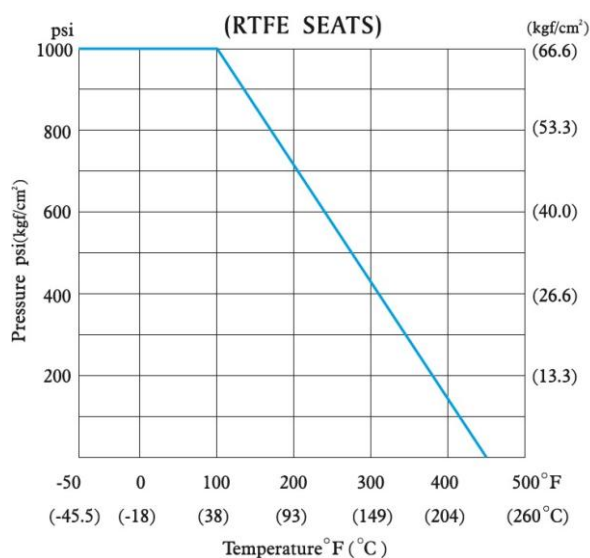
A diferencia de las válvulas de 2 cuerpos, las válvulas de 3 cuerpos permiten el acceso para cambiar asientos, casquillos o bujes.



Datos técnicos

- Material ASTM A-351 CF8M (316).
- Conexión roscada según ISO 7 (RW) o NPT.
- Presión 1000 PSI W.O.G.
- Vástago inexpulsable.
- Asiento: RTFE (Teflón reforzado con 15% fibra d
- Sello: PTFE.
- Empaquetadura: PTFE.
- Presión máxima de trabajo con vapor 150 psi.
- Alojamiento para montaje de actuador ISO 5211.
- Temperatura de trabajo -45.5 C (-50 F) a 246 C (475 F).
- Test estándar: API 598 certificado.
- Vacío admisible: 29" HG.
- Dispositivo de candado en maneta.

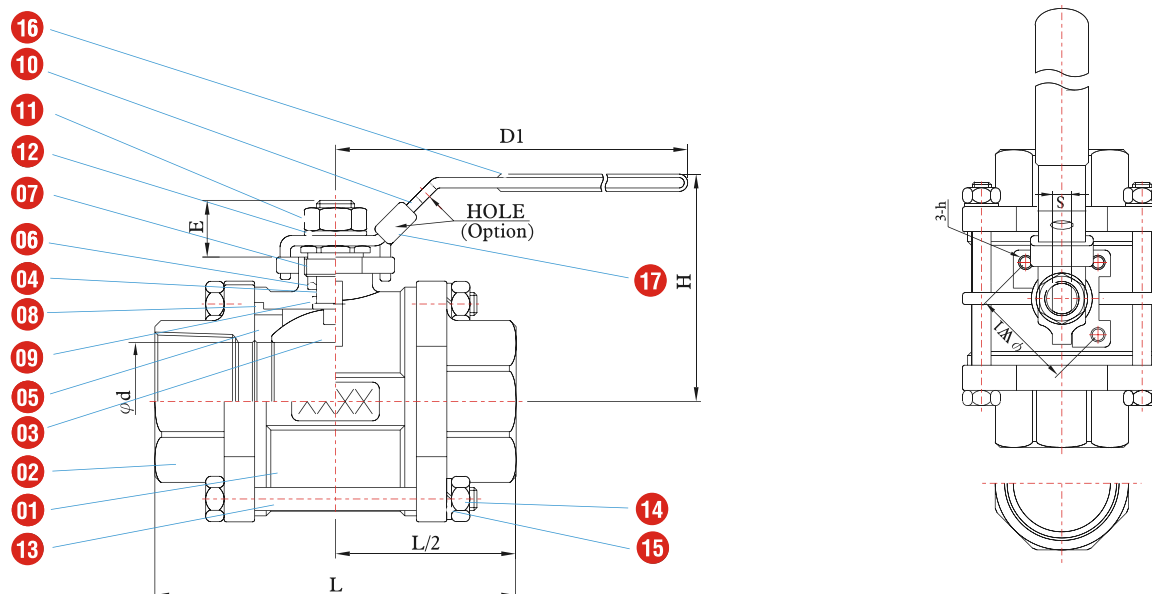
Rango de presión y temperatura



Repuestos de juntas PTFE

CÓDIGO	DN
313141	1/4"
313149	3/8"
313140	1/2"
313148	3/4"
313139	1"
313138	1 1/4"
313137	1 1/2"
313146	2"
313144	2 1/2"
313147	3"
313151	4"

Referencias



- | | |
|--|--|
| 01 Cuerpo lateral: ASTM A351 - CF8M | 10 Empaquetadura: PTFE |
| 02 Cuerpo central: ASTM A351 - CF8M | 11 Casquillo: AISI 304 |
| 03 Esfera: AISI 316 | 12 Arandela: AISI 304 |
| 04 Asiento: RTFE (teflón + 15% fibra de vidrio) | 13 Tuerca: AISI 304 |
| 05 Bulon: AISI 304 | 14 Dispositivo de traba: AISI 304 |
| 06 Tuerca hexagonal: AISI 304 | 15 Mango: AISI 304 |
| 07 Arandela: AISI 304 | 16 Cobertura plástica: PLASTIC |
| 08 Vástago: AISI 316 | 17 Dispositivo de candado en maneta |
| 09 Arandela del empuje: PTFE | |

CÓDIGO NPT	CÓDIGO R/W	DN	C (mm)	D (mm)	E (mm)	d (mm)	L (mm)	D1 (mm)	H (mm)	S (mm)	W1 (mm)	h	Cu Factor	Peso Kg
323096	323069	1/4"	22,8	14,1	15,5	11	65	103	54	5,45	36	M5 P0,8	16	0,48
323235	323074	3/8"	22,8	17,6	15,5	12,5	65	103	54	5,45	36	M5 P0,8	16	0,46
323240	323068	1/2"	25	21,7	15,5	15	56,2	103	58,7	5,5	36	M5 P0,8	26	0,4
323245	323073	3/4"	32	27,1	19,5	20	69,4	127	64,9	6,2	36	M5 P0,8	55	0,63
323247	323067	1"	38	33,8	19,5	25,4	79,6	127	71,7	6,2	36	M5 P0,8	110	0,9
323255	323066	1 1/4"	47	42,6	25,5	32	88,8	153	73,7	9,4	50	M6 P1,0	180	1,4
323258	323065	1 1/2"	53	48,7	26,5	40	101,6	153	88,2	9,4	50	M6 P1,0	270	2,04
323261	323071	2"	65	61,1	25,5	50,8	118,4	193	97,1	9,4	50	M6 P1,0	500	3,37
323279	323070	2 1/2"	88	73,8	39,5	65	173	279	120,8	12	70	M8 P1,25	800	8,12
323283	323072	3"	105	89,8	37,5	80	192	279	129	12	102	M10 P1,5	1150	12,71
335441	323075	4"	129,5	115,5	49,5	100	225	335	173,7	16	102	M10 P1,5	2120	21,12