

Características

La alimentación del producto será siempre por la tolva y el tornillo sinfín acompañará el producto al interior de la bomba.

El rotor acompaña al producto por las cavidades que se forman entre el rotor y el estator hasta la impulsión.

Aplicación

Las bombas **KST/KSFT** son bombas de tornillo helicoidal sanitarias.

Gracias a la tolva de aspiración y al sinfín, son adecuadas para el bombeo de productos de viscosidad elevada, masas, pastas y líquidos con partículas en suspensión.

Opciones

- Conexiones: bridas, SMS, clamp, etc.
- Cierre doble presurizado.
- Cierre en SiC/C y SiC/SiC.
- Obturación mediante estopada.
- Estatores EPDM blanco (según FDA 177.2600) y NBR blanco.
- Juntas en EPDM (según FDA 177.2600).
- Carretilla de inoxidable.
- Cuadro eléctrico.
- Boca de limpieza (CIP).



Tolva con sinfín.



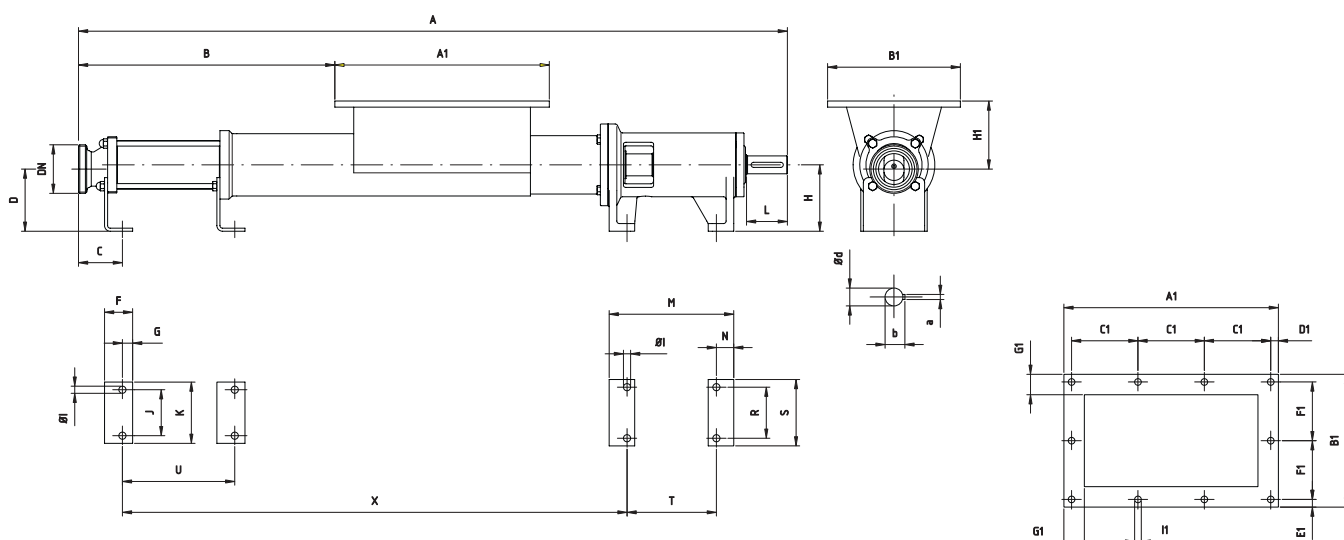
Ventajas

- Versiones: eje libre con soporte de rodamientos (KST) y monobloc con acoplamiento directamente al accionamiento (KSFT).
- Cuerpo bomba con tolva.
- Cierre mecánico simple interior EN 12756 L1K.
- Conexiones estándar DIN 11851.
- Transmisión fijada.
- Boca de impulsión excéntrica.
- Pintadas color blanco.

Datos técnicos

- **Caudal máximo:** 45 m³/h 198 US GPM
- **Presión máxima trabajo:**
 - simple etapa 6 bar 87 PSI
 - doble etapa 12 bar 174 PSI
- **T^a máxima trabajo** 85 °C (según calidad certificada) 185 °F
- **Velocidad máxima** 450 rpm
- **Viscosidad máxima** 1.000.000 mPa.s.

TIPO	DIMENSIONES TOLVA							
	A1	B1	C1	D1	E1	F1	G1	I1
KST-20	300	210	70	10	10,5	63	25	10
KST-25	365	250	69	10	10	57,5	30	12
KST-30								
KST-40	420	260	130	15	15	115	40	14
KST-50								
KST-60	585	340	110	17,5	15,5	103	40	14
KST-80								



KS	DN	d	L	a	b	A	B	C	D	F	G	H	H1	I	J	K	M	N	R	S	T	U	X
KST-20	40	20	50	6	22,5	834	244	57	87	35	12	90	83	11	45	70	179	27	70	100	125	105	556
2KST-20	1 1/2"					934	344															205	656
KST-25	50	25	60	8	27,9	1031	331	62	107	40	15	110	93	11	60	90	204	32	90	120	140	166	716
2KST-25	2"					1123	423															258	808
KST-30	50	25	60	8	27,9	1031	331	62	104	40	15	110	96	11	60	90	204	32	90	120	140	166	716
2KST-30	2"					1181	481															316	866
KST-40	65	35	80	10	38,8	1298	452	86	122	55	20	130	108	14	90	120	244	34	100	130	175	223	898
2KST-40	2 1/2"					1488	642															413	1088
KST-50	80	35	80	10	38,8	1374	528	105	117	55	20	130	133	14	90	120	244	34	100	130	175	280	956
2KST-50	3"					1628	782															534	1209
KST-60	100	48	110	14	51,5	1733	643	100	146	60	20	160	149	18	130	170	271	38	150	190	195	330	1262
2KST-60	4"					2033	943															630	1562
KST-80	100	48	110	14	51,5	1863	773	120	132	60	20	160	163	18	150	170	271	38	150	190	195	440	1372
2KST-80	4"					2263	1173															840	1772

Dimensiones con conexiones DIN 11851.