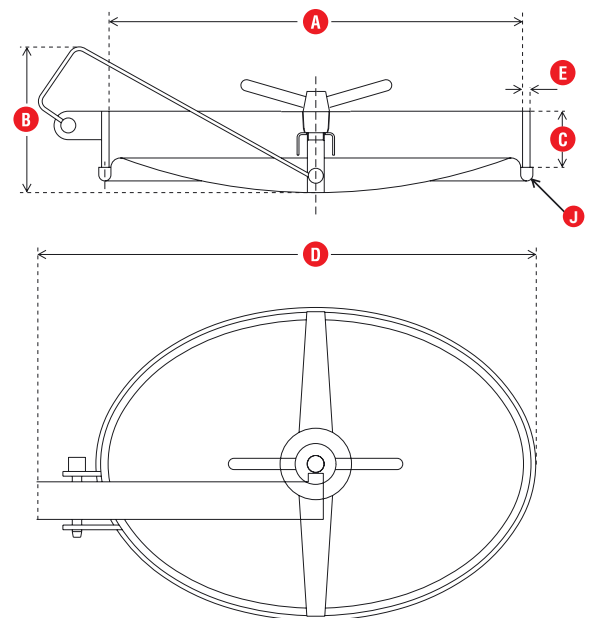


Aplicación

Utilizadas habitualmente en la industria alimenticia.
Se aplica en la industria láctea, vitivinícola, aceitera, aguas, glucosas y otras.

Características

- Paso útil de 307 x 442 mm.
- De aplicación exclusiva en forma vertical.
- El modelo P11 102 permite desmontar la piel y el brazo extrayendolo del tanque.
- Bajo mantenimiento.
- Alta hermeticidad.
- Junta montada en la piel.
- Pulido sanitario.
- **Autoclave:** La apertura de la puerta se produce dentro del recipiente. El cierre obtenido por el apriete manual de la manecilla asegura la estanqueidad principal.
- La presión creada por la altura del líquido aumenta esta estanqueidad.



Funcionamiento

Al girar la manecilla central, permite desajustar la traviesa, esto libera la piel y permite la apertura total a 90° hacia el interior del tanque.

El modelo P11 102 cuenta también con un **pasador** extraíble, pudiendo desmontar tanto el brazo bisagra como la piel.

Datos técnicos

MODELO	A	B	C	D	E	150C BAR			KG
	(mm)					PS	PP	PV	
P11-102	307 x 442	156	60	531	8	1,6	2,4	-	10

Cantidad de perillas *Otras medidas cota C: 80, 100, 120, 150mm*

PS: Presión de servicios
PP: Presión de prueba
PV: Presión de vacío

Peso en kilogramos

Opciones de juntas

Apertura interna
(autoclave)

CÓDIGO	TP	J	APLIC.
328057	ACRILIO MEDIA RONDA I		CC
328058	CAUCHO MEDIA RONDA I		CC
328059	EPDM MEDIA RONDA I		CC
328060	SILICONA MEDIA RONDA I		AS
332153	VITON® MEDIA RONDA I		CC

TP: Tipo de junta
J: Modelo de junta
CC: Cemento de contacto
AS: Adhesivo silicona
SA: Sin adhesivos (manual)