

## Características

Los conectores son del tipo doble virola, una virola frontal y una trasera o contravirola.

El conector se completa con el cuerpo y la tuerca. Este ajuste permite un cierre metal-metal hermético sin fugas.

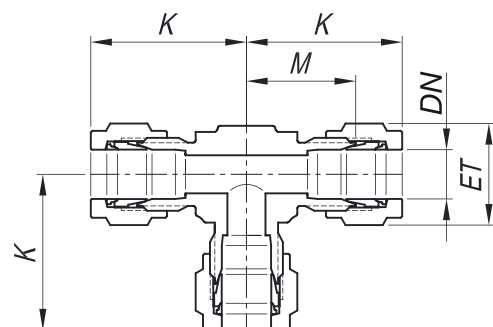
## Aplicación

Los conectores doble virola son utilizados en circuitos hidráulicos, neumáticos en instrumentación, sistemas de control, cromatografía, petroquímica, refinerías, instalaciones de Gas Natural Comprimido y Licuado (GNC y GLP), y, en general, en instalaciones de alta, media y baja presión.



## Datos técnicos

- Fabricados de barras redondas de acero inoxidable AISI 316 según norma ASTM-A-276.
- Las presiones de servicio de los conectores están determinadas por el tubo sobre el que ellas están instaladas, ya que, ante el incremento ilimitado de presión interna, colapsará el tubo antes de fallar el conector.
- Se recomienda el uso de tubos A-269 o A-213 para estos conectores.
- Grabado en todas las piezas asegurando la trazabilidad.



		DIMENSIONES (MM)			
CÓDIGO	MODELO	DN	ET	K	M
339964	UNION TEE 3 TUBOS - AISI 316	1/4	14,3	28,2	20,0
339965	UNION TEE 3 TUBOS - AISI 316	3/8	17,3	30,6	21,5
339966	UNION TEE 3 TUBOS - AISI 316	1/2	22,2	38,0	26,0