

## Características

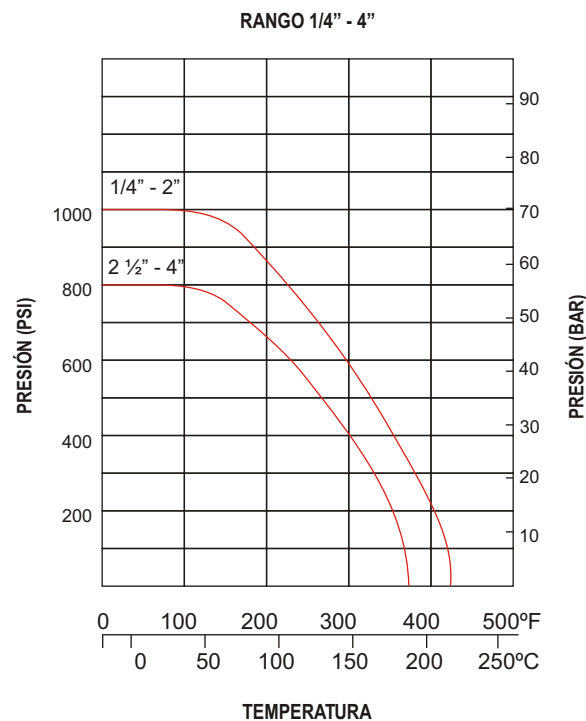
Válvula esférica para usos generales WOG (agua, aceite, aire) de paso total. Cuerpo de 2 piezas con vástago antiestático y maneta de seguro de posición.

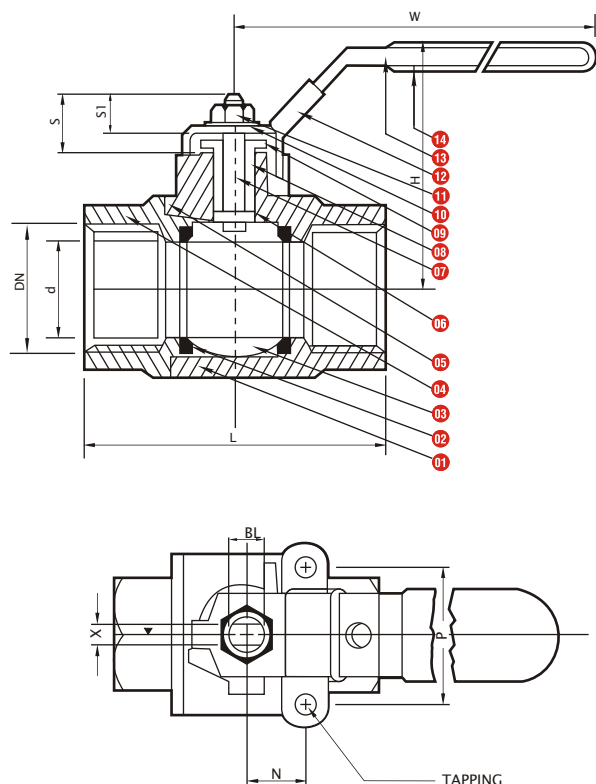


## Datos técnicos

- Material ASTMA-351 CF8M (316).
- Conexión roscada según DIN 2999
- Otras normas DIN 259 / ANSI B 2.1 / ISO 228, consultar.
- Presión máx. 1/4" a 2" : 1000 PSI W.O.G.
- Presión máx. 2" a 4" : 800 PSI W.O.G.
- Vástago inexpulsable.
- Asiento: PTFE + 15 % glassfiber.
- Sello: PTFE.
- Empaquetadura: PTFE.

## Rangos de presión y temperatura





## Referencias

- 01 Cuerpo central: ASTMA351 - CF8M
- 02 Asiento: PTFE + 15% GLASS FIBER
- 03 Esfera: AISI 316
- 04 Cuerpo lateral: ASTMA351 - CF8M
- 05 Sello: PTFE
- 06 Arandela de empuje: PTFE
- 07 Vástago: AISI 316
- 08 Empaquetadura: PTFE
- 09 Casquillo: AISI 304
- 10 Arandela: AISI 304
- 11 Tuerca: AISI 304
- 12 Dispositivo de traba: AISI 304
- 13 Mango: AISI 304
- 14 Cobertura de plástico: Plastic

CÓDIGO	DN	d (mm)	L (mm)	H (mm)	W (mm)	S (mm)	S1 (mm)	X (mm)	N (mm)	P (mm)	Torque (kgf/cm)
323081	1/4"	11,6	49	51	95	16,5	10,2	5	12,5	28,5	40
323086	3/8"	12,7	49	51	95	16,5	10,2	5	12,5	28,5	40
323080	1/2"	15	57	53	95	16,5	10,2	5	12,5	28,5	54
323085	3/4"	20	65	59	110	20	13,5	6,5	21	34,8	74
323079	1"	25	78	73	135	23,5	16	8	22,5	34,8	104
323078	1 1/4"	32	90,5	78	135	23,5	16	8	23,5	38,1	135
323077	1 1/2"	38	105	91	165	25,5	17	9	23,5	38,1	180
323083	2"	50	127	99	165	25,5	17	9	23,5	38,1	250
323082	2 1/2"	65	160	130	215	41	29,5	12	35	56	480
323084	3"	80	187	142	215	41	29,5	12	35	56	750
323088	4"	100	260	174	325	48	36,5	16	50	63	1100