

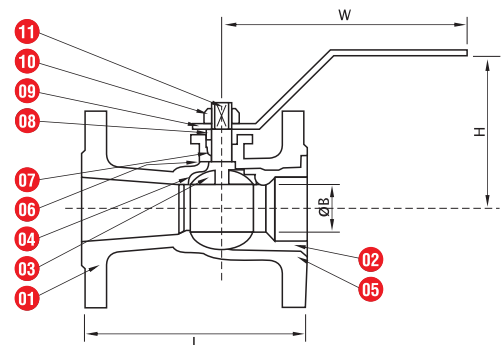
## Características

Válvula esférica para usos generales de un solo cuerpo, con extremos bridados, de paso reducido.

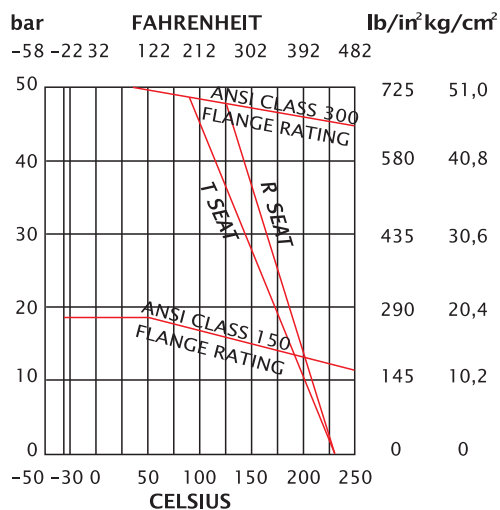
## Datos técnicos

- Construido en una sola pieza de acero inoxidable.
- Paso reducido.
- Cuerpo y tapa según ASTM-A-351-CF8M.
- Asientos de PTFE (máx. presión de vapor 150° C).
- Bridas según ANSI B16.5 clase 150.
- Dispositivo antiestático.
- Diseño antiexplosivo.
- Vástago inexpulsable.
- Test standard API 598.

CÓDIGO	DN (dn)	ISO-5211	ØB (mm)	L (mm)	W (mm)	H (mm)
323092	1/2"	F03	12,8	108	150	80
323095	3/4"	F03	15,8	117	160	84
323091	1"	F03	20	127	160	87
323090	1 1/2"	F04	31,8	165	190	102
323093	2"	F05	38,1	178	190	119
323094	3"	F07	64	203	500	156
323097	4"	F07	80	229	500	168



## Rangos de presión y temperatura



## Referencias

- 01 **Cuerpo central:** ASTM A-351-CF8M
- 02 **Tapa:** ASTM A-351-CF8M
- 03 **Esfera sólida:** ASTM A-351-CF8M
- 04 **Asiento de esfera:** PTFE
- 05 **Sello del cuerpo:** PTFE
- 06 **Arandela de empuje:** PTFE
- 07 **Empaquetadura:** PTFE
- 08 **Tuerca:** SS 304
- 09 **Arandela:** SS 304
- 10 **Tuerca del mango:** SS 304
- 11 **Vástago:** SS 316